

কোভিড-১৯ পরিস্থিতিতে ২০২০ শিক্ষাবর্ষের পুনর্বিন্যাসকৃত পাঠ্যসূচির ভিত্তিতে এ্যাসাইনমেন্ট/নির্ধারিত কাজ ও মূল্যায়ন নির্দেশনা

শ্রেণি: ষষ্ঠ

বিষয়: বিজ্ঞান

এ্যাসাইনমেন্টের ক্রম	অধ্যায় ও বিষয়বস্তুর শিরোনাম	এ্যাসাইনমেন্ট/নির্ধারিত কাজ	মূল্যায়ন নির্দেশক
নির্ধারিত কাজ-১	<p>১ম অধ্যায় : বৈজ্ঞানিক প্রক্রিয়া ও পরিমাপ পাঠ -১ : বিজ্ঞান কী? পাঠ ২৩- : পরীক্ষণ পাঠ -৬ : মৌলিক ও যৌগিক একক পাপাঠ -৮৯- : দৈঘ্য, ভর ও সময় পরিমাপ পাঠ -১১ : আয়তন ও তার পরিমাপ</p> <p>২য় অধ্যায় : জীবজগৎ পাঠ ২-: জীবজগতের শ্রেণিকরণ পাঠ ৩ : অসপুষ্পক উদ্ভিদ পাঠ ৪৬- : সপুষ্পক উদ্ভিদ পাঠ ৭ : আবৃতবীজী উদ্ভিদ</p>	<p>১। বিজ্ঞান কী? ২। উদ্ভিদের বেঁচে থাকার জন্য পানি দরকার কিনা তার পরীক্ষার জন্য বৈজ্ঞানিক প্রক্রিয়ার ধাপগুলো কী কী হবে? ৩। তোমার একটি বইয়ের দৈর্ঘ্য ২০ সেমি, প্রস্থ ১৫ সেমি এবং উচ্চতা ১ সেমি. এরূপ ৫০টি বইয়ের আয়তন কত? ৪। আধুনিক শ্রেণিকরণ পদ্ধতিতে অ্যামিবা ও মাশরুম কোন রাজ্যের অন্তর্গত, এদের বৈশিষ্ট্য লিখ।</p> <div style="border: 1px solid black; padding: 5px; margin: 10px auto; width: fit-content;"> <p>৫। সাইকাস, সুপারি গাছ, মস, কাঠাল গাছ, সরিষা</p> </div> <p>ছকে উল্লিখিত উদ্ভিদগুলো কোন ধরনের, তাদের বৈশিষ্ট্য লিখ।</p>	<ul style="list-style-type: none"> ● নির্ভুল তথ্য ও যুক্তি সম্মত ব্যাখ্যা প্রদান ● প্রশ্নের চাহিদা অনুযায়ী উত্তর প্রদানের সক্ষমতা ● প্রশ্নের অনুধাবন ক্ষমতা ● বিষয়বস্তুর গভীরতা ● প্রয়োগ ক্ষমতা

কোভিড-১৯ পরিস্থিতিতে ২০২০ শিক্ষাবর্ষে পুনর্বিন্যাসকৃত পাঠ্যসূচির ভিত্তিতে এ্যাসাইনমেন্ট/নির্ধারিত কাজ ও মূল্যায়ন নির্দেশনা

শ্রেণি : ৬ষ্ঠ

বিষয়ঃ তথ্য ও যোগাযোগ প্রযুক্তি

অ্যাসাইনমেন্টের ক্রম	অধ্যায় ও বিষয়বস্তুর শিরোনাম	অ্যাসাইনমেন্ট/নির্ধারিত কাজ	মূল্যায়ন নির্দেশক
নির্ধারিত কাজ-১	প্রথম অধ্যায় পাঠ-৪ ,৫, ৬ তথ্য ও যোগাযোগ প্রযুক্তির ব্যবহার	বর্তমান বিশ্বের প্রতিটি ক্ষেত্রেই তথ্য প্রযুক্তির ব্যাপক ব্যবহার হচ্ছে। বাংলাদেশ ও তার ব্যতিক্রম নয়। তথ্য ও যোগাযোগ প্রযুক্তি কোথায় কোথায় ব্যবহার করা যায়, বর্ণনা কর। [বর্ণনায় যা যা থাকতে হবে- <ul style="list-style-type: none">• ভূমিকা• ব্যবহারের ক্ষেত্রসমূহ• প্রযুক্তি ব্যবহারের সুবিধাসমূহ• উপসংহার]	<ul style="list-style-type: none">• বিষয়বস্তু সম্পর্কে ধারণা• নির্ভুল তথ্য ও যুক্তিসংগত ব্যাখ্যা প্রদান• ব্যক্তিগত অভিজ্ঞতার সমন্বয়• চাহিদা অনুযায়ী উত্তর প্রদানে সক্ষমতা

কোভিড-১৯ পরিস্থিতিতে ২০২০ শিক্ষাবর্ষের পুনর্বিন্যাসকৃত পাঠ্যসূচির ভিত্তিতে এ্যাসাইনমেন্ট/নির্ধারিত কাজ ও মূল্যায়ন নির্দেশনা

শ্রেণি : ৬ষ্ঠ

বিষয় : ইসলাম ও নৈতিক শিক্ষা

অ্যাসাইনমেন্টের ক্রম	১	নির্ধারিত কাজ	১
নির্ধারিত কাজ-১	১ম অধ্যায়-আকাইদ	সংক্ষিপ্ত প্রশ্ন- ১। আল-আসমাউল হসনা বলতে কী বোঝায়? ২। আল্লাহ পাকের ৫টি গুণবাচক নাম অর্থসহ লেখ। ৩। তুমি কীভাবে আল্লাহর গুণে গুণান্বিত হতে পার? ৪। 'দুনিয়া আখিরাতের শস্যক্ষেত্র'-ব্যাখ্যা কর।	১। বিষয়বস্তুগত জ্ঞান ২। নির্ভুল তথ্য ও যুক্তি সঙ্গত ব্যাখ্যা প্রদানের সক্ষমতা ৩। প্রশ্নের চাহিদা অনুযায়ী ধারাবাহিকভাবে উত্তর লিখনের দক্ষতা ৪। সমস্যা সমাধানের যৌক্তিক পারজ্ঞমতা

কোভিড-১৯ পরিস্থিতিতে ২০২০ শিক্ষাবর্ষে পুনর্বিন্যাসকৃত পাঠ্যসূচির ভিত্তিতে এ্যাসাইনমেন্ট/নির্ধারিত কাজ ও মূল্যায়ন নির্দেশনা

শ্রেণি: ৬ষ্ঠ

বিষয়: হিন্দুধর্ম ও নৈতিক শিক্ষা

এ্যাসাইনমেন্টের ক্রম	অধ্যায় ও বিষয়বস্তুর শিরোনাম	এ্যাসাইনমেন্ট/নির্ধারিতকাজ	মূল্যায়ন নির্দেশক
নির্ধারিত কাজ-১	প্রথম ও দ্বিতীয় অধ্যায়: • সৃষ্টি ও সৃষ্টি • ধর্মগ্রন্থ	সংক্ষিপ্ত প্রশ্ন:	
		১। ঈশ্বর কেন লীলা করেন?	১। ঈশ্বরের লীলা করার কারণসমূহ
		২। ঈশ্বরের মাহাত্ম্য প্রকাশ কর?	২। ঈশ্বরের মাহাত্ম্য প্রকাশক বিষয়সমূহ
		৩। শ্রীমদ্ভগবদ গীতায় ভক্তকে কয়টি শ্রেণিতে বিভক্ত করা হয়েছে?	৩। শ্রীমদ্ভগবদ গীতায় উল্লিখিত ভাগসমূহ
		৪। বেদ পাঠ করে তুমি কি কি শিক্ষা লাভ করেছ?	৪। পাঠ্যপুস্তকে উল্লেখিত বেদের শিক্ষাসমূহ?
		৫। ঈশ্বর সর্বত্র কীভাবে বিরাজ করছেন?	৫। ঈশ্বর সর্বত্র সম্পর্কিত উদাহরণ এবং ব্যাখ্যা

কোভিড-১৯ পরিস্থিতিতে ২০২০ শিক্ষাবর্ষে পুনর্বিন্যাসকৃত পাঠ্যসূচির ভিত্তিতে এ্যাসাইনমেন্ট/নির্ধারিত কাজ ও মূল্যায়ন নির্দেশনা

শ্রেণি : ষষ্ঠ

বিষয় : খ্রিষ্ট ধর্ম ও নৈতিক শিক্ষা

এ্যাসাইনমেন্টের ক্রম	অধ্যায় ও বিষয়বস্তুর শিরোনাম	এ্যাসাইনমেন্ট/নির্ধারিত কাজ	মূল্যায়ন নির্দেশক
নির্ধারিত কাজ-১	১ম অধ্যায়-ঈশ্বরকে জানা ২য় অধ্যায়-ঈশ্বরের সৃষ্টি কর্মের উদ্দেশ্য	সংক্ষেপে উত্তর দাও- ১। আমরা কিভাবে ঈশ্বরকে জানতে পারি? ২। ঈশ্বরের আত্ম প্রকাশের ধাপ কয়টি ও কি কি? ৩। ঈশ্বর কোথায় মোশীর সাথে কথা বলেছিলেন? ৪। সৃষ্টির পূর্বে জগত কেমন ছিল? ৫। সৃষ্টির উপর প্রভুত্ব করার অর্থ কি? ৬। তোমার বিদ্যালয়ে গাছ লাগানোর সম্ভাব্য স্থানগুলোর নাম লিখ এবং কিভাবে যত্ন নিবে উল্লেখ কর।	<ul style="list-style-type: none"> ➤ উত্তর দানের ধরণ ঠিক আছে কী-না ➤ বিষয়বস্তুর গভীরতা কতটুকু ➤ গাছ লাগানোর গুরুত্ব অনুধাবন করেছে কী-না ➤ শিক্ষার্থীরা পাঠ্যপুস্তকের আলোকে লিখেছে কী-না ➤ শিক্ষকগণ শিক্ষার্থী প্রদত্ত উত্তরের মধ্যে জ্ঞান, অনুধাবন, উচ্চতর ও প্রয়োগ দক্ষতার ধাপ অনুসরণ করেছে কী-না মূল্যায়ন করবেন।

কোভিড-১৯ পরিস্থিতিতে ২০২০ শিক্ষাবর্ষের পুনর্বিন্যাসকৃত পাঠ্যসূচির ভিত্তিতে এ্যাসাইনমেন্ট/নির্ধারিত কাজ ও মূল্যায়ন নির্দেশনা

শ্রেণি : ৬ষ্ঠ

বিষয় : বৌদ্ধ ধর্ম ও নৈতিক শিক্ষা

এ্যাসাইনমেন্টের ক্রম	অধ্যায় ও বিষয়বস্তুর শিরোনাম	এ্যাসাইনমেন্ট/নির্ধারিত কাজ	মূল্যায়ন নির্দেশক
নির্ধারিত কাজ-১	১ম অধ্যায়-গৌতম বুদ্ধের জীবনপ্রেম	সংক্ষিপ্ত প্রশ্ন- ১। সিদ্ধার্থের পিতা-মাতার নাম কি? ২। সকল জীবের প্রতি মৈত্রীভাব পোষণ করতে হয় কেন? ৩। গৌতম বুদ্ধের অহিংসানীতি উল্লেখ কর। ৪। গৌতম বুদ্ধের জীবন সম্পর্কে সংক্ষিপ্ত লিখ। ৫। মৈত্রী শব্দের সমার্থক দুটি শব্দ লিখ।	<ul style="list-style-type: none">➤ প্রশ্নের ধরণ অনুযায়ী উত্তর প্রদান➤ উত্তরের যথার্থতা➤ বিষয়বস্তুর গভীরতা➤ অনুধাবন ও প্রয়োগ দক্ষতা➤ যুক্তি প্রয়োগ➤ মতামত প্রদান ক্ষমতা

কোভিড-১৯ পরিস্থিতিতে ২০২০ শিক্ষাবর্ষের পুনর্বিন্যাসকৃত পাঠ্যসূচির ভিত্তিতে এ্যাসাইনমেন্ট/নির্ধারিত কাজ ও মূল্যায়ন নির্দেশনা

শ্রেণি-সপ্তম

বিষয়: বিজ্ঞান

এ্যাসাইনমেন্টের ক্রম	অধ্যায় ও বিষয়বস্তুর শিরোনাম	এ্যাসাইনমেন্ট/নির্ধারিত কাজ	মূল্যায়ন নির্দেশক
নির্ধারিত কাজ-১	প্রথম অধ্যায়: নিম্ন শ্রেণির জীব ভাইরাস ও ব্যাকটেরিয়া এন্টামিবা	<p>প্রশ্ন ১ : পৃথিবীতে অসংখ্য ভাইরাস, ব্যাকটেরিয়া, ছত্রাক ও এন্টামিবা আছে। এদের সবার গঠন ও বৈশিষ্ট্য এক রকম নয়। এদের মধ্যে প্রকৃতিতে কিছু ভাইরাস ও ব্যাকটেরিয়া মানুষের উপকার ও অপকার করে থাকে।</p> <p>ক) এমিবিক আমাশয় কোন অনুজীবের কারণে হয়?</p> <p>খ) ব্যাকটেরিয়াকে আদি কোষী বলা হয় কেন?</p> <p>গ) উদ্দীপকের প্রথম অণুজীবটি উদ্ভিদের কোন কোন রোগ সৃষ্টি করে তা ব্যাখ্যা কর।</p> <p>ঘ) উদ্দীপকের দ্বিতীয় অণুজীবটির অর্থনৈতিক গুরুত্ব বিশ্লেষণ কর।</p> <p><u>সংক্ষিপ্ত প্রশ্ন :</u></p> <p>১। ছত্রাককে মৃতজীবী বলা হয় কেন?</p> <p>২। ভাইরাসকে অকোষীয় জীব বলা হয় কেন?</p>	<ul style="list-style-type: none"> • নির্ভুল তথ্য ও যুক্তিসম্মত ব্যাখ্যা প্রদান • প্রশ্নের চাহিদা অনুযায়ী উত্তর প্রদানের সক্ষমতা • ভাইরাস সৃষ্ট রোগ ও ব্যাকটেরিয়ার অর্থনৈতিক গুরুত্ব ব্যাখ্যা করার দক্ষতা

কোভিড-১৯ পরিস্থিতিতে ২০২০ শিক্ষাবর্ষে পুনর্বিন্যাসকৃত পাঠ্যসূচির ভিত্তিতে এ্যাসাইনমেন্ট/নির্ধারিত কাজ ও মূল্যায়ন নির্দেশনা

শ্রেণি : ৭ম

বিষয়ঃ তথ্য ও যোগাযোগ প্রযুক্তি

এ্যাসাইনমেন্টের ক্রম	অধ্যায় ও বিষয় বস্তুর শিরোনাম	এ্যাসাইনমেন্ট/নির্ধারিতকাজ	মূল্যায়ন নির্দেশক
নির্ধারিত কাজ-১	প্রথম অধ্যায় পাঠ-১ ও ২:ব্যক্তি জীবনে তথ্য ও যোগাযোগ প্রযুক্তি, পাঠ-৩, ৪ ও ৫:কর্মক্ষেত্রে তথ্য ও যোগাযোগ প্রযুক্তি পাঠ-৬ ও ৭:সমাজ জীবনে তথ্য ও যোগাযোগ প্রযুক্তি	ব্যক্তিগত জীবনে তথ্য ও যোগাযোগ প্রযুক্তির গুরুত্ব বিশ্লেষণ করে 'প্রযুক্তি নির্ভর বিশ্ব' শিরোনামে একটি প্রবন্ধ লিখ (২০০ শব্দের মধ্যে)। [প্রবন্ধে যা যা থাকবে- • ভূমিকা • ব্যক্তিগত জীবনে তথ্য ও যোগাযোগ প্রযুক্তিব্যবহারের ক্ষেত্রসমূহ • ব্যক্তিগত জীবনে তথ্য ও যোগাযোগ প্রযুক্তি ব্যবহারের গুরুত্ব • উপসংহার]	<ul style="list-style-type: none">• বিষয়বস্তু সম্পর্কে ধারণা• নির্ভুল তথ্য ও যুক্তিসংগত ব্যাখ্যা প্রদান• ব্যক্তিগত অভিজ্ঞতার সমন্বয়• চাহিদা অনুযায়ী উত্তর প্রদানে সক্ষমতা

কোভিড-১৯ পরিস্থিতিতে ২০২০ শিক্ষাবর্ষের পুনর্বিন্যাসকৃত পাঠ্যসূচির ভিত্তিতে এ্যাসাইনমেন্ট/নির্ধারিত কাজ ও মূল্যায়ন নির্দেশনা

শ্রেণি- ৭ম

বিষয়: ইসলাম ও নৈতিক শিক্ষা

এ্যাসাইনমেন্টের ক্রম	অধ্যায় ও বিষয় বস্তুর শিরোনাম	এ্যাসাইনমেন্ট/নির্ধারিতকাজ	মূল্যায়ন নির্দেশক
নির্ধারিত কাজ-১	১ম অধ্যায় আকাইদ	সংক্ষিপ্ত প্রশ্নবলী. ১। আকাইদ কী? ২। তাওহীদ বিশ্বাস করা প্রয়োজন কেন? ৩। কুফরির পরিণাম ব্যাখ্যা কর। ৪। শিরকের কুফল ও পরিণতি বর্ণনা কর।	<ul style="list-style-type: none">• বিষয় বস্তুগত জ্ঞান• নির্ভুল তথ্য ও যুক্তিসঙ্গত ব্যাখ্যা প্রদানের সক্ষমতা• প্রশ্নের চাহিদা অনুযায়ী ধারাবাহিকভাবে উত্তর লিখনের পারঙ্গমতা• ইসলামের দৃষ্টিভঙ্গি ও প্রাসঙ্গিক কুরআন-সুন্নাহর উদ্ধৃতি প্রদানের দক্ষতা• সমাজ ব্যবস্থার সাদৃশ্য ও বৈসাদৃশ্য নিরূপণ করার অভিজ্ঞতা।

কোভিড-১৯ পরিস্থিতিতে ২০২০ শিক্ষাবর্ষের পুনর্বিন্যাসকৃত পাঠ্যসূচির ভিত্তিতে এ্যাসাইনমেন্ট/নির্ধারিত কাজ ও মূল্যায়ন নির্দেশনা

শ্রেণি: সপ্তম

বিষয়: হিন্দুধর্ম ও নৈতিক শিক্ষা

এ্যাসাইনমেন্টের ক্রম	অধ্যায় ও বিষয়বস্তুর শিরোনাম	এ্যাসাইনমেন্ট/নির্ধারিত কাজ	মূল্যায়ন নির্দেশক
নির্ধারিত কাজ-১	প্রথম ও দ্বিতীয় অধ্যায়: • ঈশ্বরের স্বরূপ • ধর্মগ্রন্থ	সংক্ষিপ্ত প্রশ্ন:	
		১। হিন্দু ধর্ম অনুসারে স্রষ্টা কে কি কি নামে অভিহিত করা যায়?	১। ঈশ্বরের বিভিন্ন নামসমূহ
		২। অবতার কাকে বলে?	২। অবতারের সজ্ঞা
		৩। পুরাণকে কেন গ্রন্থাবলি বলা হয়?	৩। পুরাণকে গ্রন্থাবলি বলার কারণসমূহ
		৪। শ্রী শ্রী চন্ডি পূজা কেন করা হয়?	৪। শ্রী শ্রী চন্ডি পূজার উদ্দেশ্যসমূহ
		৫। কালিকা বা অম্বিকার হাতে কে কে নিহত হয়েছিল?	৫। কালিকা বা অম্বিকার হাতে নিহতদের নামসমূহ

কোভিড-১৯ পরিস্থিতিতে ২০২০ শিক্ষাবর্ষের পুনর্বিন্যাসকৃত পাঠ্যসূচির ভিত্তিতে এ্যাসাইনমেন্ট/নির্ধারিত কাজ ও মূল্যায়ন নির্দেশনা

শ্রেণি- সপ্তম

বিষয়: খ্রিষ্টধর্ম ও নৈতিক শিক্ষা

এ্যাসাইনমেন্টের ক্রম	অধ্যায় ও বিষয়বস্তুর শিরোনাম	এ্যাসাইনমেন্ট/নির্ধারিতকাজ	মূল্যায়ন নির্দেশক
নির্ধারিত কাজ-১	১ম অধ্যায়-ঈশ্বরের অদ্বিতীয় পুত্র যীশু খ্রিষ্ট ২য় অধ্যায়-ঈশ্বরের সৃষ্টির উত্তমতা	সংক্ষিপ্তপ্রশ্ন ১. ঈশ্বর বিভিন্ন সময়ে মানুষের কাছে কি কি রূপে নিজেকে প্রকাশ করেছেন? ২. খ্রিষ্ট নামের অর্থ কি? পিতা ঈশ্বর কিভাবে যীশু খ্রিষ্টকে অভিষিক্ত করেছেন? ৩. ঈশ্বর মানুষকে কি রূপে সৃষ্টি করলেন? ঈশ্বর মানুষকে সৃষ্টি করে কি দায়িত্ব দিয়েছেন? ৪. সৃষ্টির মাঝে ঈশ্বর কীভাবে আত্মপ্রকাশ করেন? ৫. সৃষ্টির উত্তমতা কিভাবে রক্ষা করা যায়?	শিক্ষণ নিম্নের বিষয়গুলো লক্ষ্য করবেন- • বিষয়বস্তু সম্পর্কে জ্ঞান • প্রশ্নের নির্দেশনা অনুযায়ী উত্তরদান • উত্তরের ধারাবাহিকতা, মিল/অমিল • শব্দ ও বাক্য যথাযথ প্রয়োগ • নির্ভুল বানান • যুক্তি প্রদান ক্ষমতা • নিজস্ব মত প্রকাশ ক্ষমতা

কোভিড-১৯ পরিস্থিতিতে ২০২০ শিক্ষাবর্ষের পুনর্বিন্যাসকৃত পাঠ্যসূচির ভিত্তিতে এ্যাসাইনমেন্ট/নির্ধারিত কাজ ও মূল্যায়ন নির্দেশনা

শ্রেণি-৭ম

বিষয়: বৌদ্ধধর্ম ও নৈতিক শিক্ষা

এ্যাসাইনমেন্টের ক্রম	অধ্যায় ও বিষয়বস্তুর শিরোনাম	এ্যাসাইনমেন্ট/নির্ধারিতকাজ	মূল্যায়ন নির্দেশক
নির্ধারিত কাজ-১	১ম অধ্যায়- দৈনন্দিন জীবনে নৈতিকতা অনুশীলন ২য় অধ্যায়- ত্রিরত্ন বন্দনার নিয়মাবলী ৩য় অধ্যায়- ত্রিরত্ন বন্দনা	১. দৈনন্দিন জীবনে নৈতিকতা অনুশীলন- একটি এ্যাসাইনমেন্ট তৈরি কর। ২. ত্রিরত্ন বন্দনার নিয়মাবলী লিখ। ৩. উপোসথ শীলটি পালি ও বাংলায় লিখ।	<ul style="list-style-type: none">• বিষয়বস্তু সম্পর্কে জ্ঞান• প্রশ্নের নির্দেশনা অনুযায়ী ধারাবাহিক উত্তর।• শব্দ ও বাক্য ব্যবহারের ক্ষমতা• যুক্তি ও তথ্য প্রদানের ক্ষমতা।• নিজস্ব মত প্রকাশের ক্ষমতা• বিষয়বস্তুর গভীরতা অনুধাবনের যোগ্যতা

কোভিড-১৯ পরিস্থিতিতে ২০২০ শিক্ষাবর্ষের পুনর্বিন্যাসকৃত পাঠ্যসূচির ভিত্তিতে এ্যাসাইনমেন্ট/নির্ধারিত কাজ ও মূল্যায়ন নির্দেশনা

শ্রেণি-অষ্টম

বিষয়: বিজ্ঞান

এ্যাসাইনমেন্টের ক্রম	অধ্যায় ও বিষয়বস্তুর শিরোনাম	এ্যাসাইনমেন্ট/নির্ধারিতকাজ	মূল্যায়ন নির্দেশক
নির্ধারিত কাজ-১	<p>প্রথম অধ্যায়ঃ প্রাণি জগতের শ্রেণি বিন্যাস পাঠ -১ : প্রাণি জগতের শ্রেণিবিন্যাস পাঠ ২-৫ : অমেরুদণ্ডী প্রাণীর শ্রেণি বিন্যাস পাঠ ৬-৮: মেরুদণ্ডী প্রাণীর শ্রেণি বিন্যাস পাঠ -৯ : শ্রেণি বিন্যাসের প্রয়োজনীয়তা দ্বিতীয় অধ্যায়ঃ জীবের বৃদ্ধি ও বংশগতি পাঠ -১ : কোষ বিভাজনের প্রকারভেদ পাঠ -২ : মাইটোসিস কোষ বিভাজন পদ্ধতি পাঠ -৩ : প্রো-মেটাফেজ, মেটাফেজ, অ্যানাফেজ ও টেলোফেজ পাঠ -৪ : টেলোফেজ পাঠ ৫-৬ : মিয়োসিস পাঠ ৭-৯ : বংশগতি নির্ধারণে ক্রোমোজোম, DNA ও RNA এর ভূমিকা তৃতীয় অধ্যায়ঃ ব্যাপন, অভিস্রবণ ও প্রস্বেদন পাঠ ১-২ : ব্যাপন পাঠ -৩ : অভিস্রবণ পাঠ ৪ : অভিস্রবণের গুরুত্ব পাঠ -৬ : প্রস্বেদন পাঠ -৭ : প্রস্বেদনের গুরুত্ব পাঠ -৫ : উদ্ভিদের পানি ও খনিজ লবণ শোষণ পাঠ ৮-১০ : পানি ও খনিজ লবণের পরিবহন</p>	<p>নিধিতাদের বাগানে পেয়ারা গাছে পানি দিতে গিয়ে দেখল, ছোট পেয়ারা গাছটি ছয় মাসে অনেক লম্বা হয়েছে। সেতার মায়ের কাছে জানল, কোষ বিভাজনের কারণে এমন হয়েছে। পরে মা গাছটিতে কিছু জৈব সার প্রয়োগ করলেন। মেয়ে মাকে জিজ্ঞেস করল, “মা, তুমি মাটিতে সার দিচ্ছ, কিন্তু তা পাতায় পৌঁছাবে কী করে”। মা জানালেন “এক বিশেষ প্রক্রিয়ার মাধ্যমে”।</p> <p>১। ক) কোষ বিভাজন কাকে বলে? খ) মিয়োসিস কোষ বিভাজন কে হ্রাস মূলক বিভাজন বলা হয় কেন? ব্যাখ্যা কর। গ) উদ্ভিদকে উল্লিখিত বিভাজন প্রক্রিয়ার দীর্ঘস্থায়ী ধাপটি উদ্ভিদের বৃদ্ধিতে কীভাবে ভূমিকা রাখে- ব্যাখ্যা কর। ঘ) মায়ের উত্তরে বলা বিশেষ প্রক্রিয়াটির গুরুত্ব উদ্ভিদের জীবনে কত খানি-তা বিশ্লেষণ কর।</p>	<p>ক. কোষ বিভাজনের সংজ্ঞা সঠিকভাবে লিখতে পারার দক্ষতা খ. মিয়োসিস কোষ বিভাজনের বৈশিষ্ট্য জেনে সঠিকভাবে ব্যাখ্যা করতে পারার দক্ষতা গ. মাইটোসিস কোষ বিভাজনের মধ্যে ক্যারিও কাইনেসিস ধাপের প্রথম ধাপ প্রোফেজ জানতে পারলে উদ্ভিদের বৃদ্ধিতে কিভাবে ভূমিকা রাখবে তার সক্ষমতা যাচাই ঘ. উদ্ভিদের ব্যাপন, অভিস্রবণ, উদ্ভিদের পানি ও খনিজ লবণ শোষণ ইত্যাদির উপর ধারণা নিয়ে প্রক্রিয়াটির গুরুত্ব বিশ্লেষণ ও যুক্তিসম্মত ব্যাখ্যা প্রদান</p>

কোভিড-১৯ পরিস্থিতিতে ২০২০ শিক্ষাবর্ষের পুনর্বিন্যাসকৃত পাঠ্যসূচির ভিত্তিতে এ্যাসাইনমেন্ট/নির্ধারিত কাজ ও মূল্যায়ন নির্দেশনা

শ্রেণিঃ ৮ম

বিষয়ঃ তথ্য ও যোগাযোগ প্রযুক্তি

এ্যাসাইনমেন্টের ক্রম	অধ্যায় ও বিষয় বস্তুর শিরোনাম	এ্যাসাইনমেন্ট/নির্ধারিতকাজ	মূল্যায়ন নির্দেশক
নির্ধারিত কাজ-১	<p>প্রথম অধ্যায়</p> <p>পাঠ-১ ও ২, তথ্য ও যোগাযোগ প্রযুক্তির গুরুত্ব</p> <p>পাঠ-২ কর্মসৃজন ও কর্মপ্রাপ্তিতে তথ্য ও যোগাযোগ প্রযুক্তি</p> <p>পাঠ-৩, যোগাযোগ</p> <p>পাঠ-৪ ব্যবসায় তথ্য ও যোগাযোগ প্রযুক্তির গুরুত্ব</p> <p>পাঠ-৫ সরকারি কর্মকাণ্ডে তথ্য ও যোগাযোগ প্রযুক্তির প্রয়োগ</p> <p>পাঠ-৬, চিকিৎসা</p> <p>পাঠ- ৭, গবেষণা</p>	<p>একজন ব্যক্তি সরকারের গৃহীত তথ্য ও যোগাযোগ ভিত্তিক সেবা থেকে কীভাবে সহযোগিতা পেতে পারেন? বিষয়টির একটি শিরোনাম দিয়ে (২৫০ শব্দের মধ্যে) একটি প্রবন্ধ লিখ।</p> <p>[প্রবন্ধে যা যা থাকবে-</p> <ul style="list-style-type: none"> • ভূমিকা • সেবাসমূহের তালিকা • ডিজিটাল বাংলাদেশ ও প্রযুক্তিভিত্তিক সেবা • প্রযুক্তিভিত্তিক সেবার গুরুত্ব • উপসংহার] 	<ul style="list-style-type: none"> • বিষয় বস্তুগত সম্পর্কে ধারণা • নির্ভুল তথ্য ও যুক্তিসংগত ব্যাখ্যা প্রদান • ব্যক্তিগত অভিজ্ঞতার সমন্বয় • চাহিদা অনুযায়ী উত্তর প্রদানে সক্ষমতা

কোভিড-১৯ পরিস্থিতিতে ২০২০ শিক্ষাবর্ষের পুনর্বিন্যাসকৃত পাঠ্যসূচির ভিত্তিতে এ্যাসাইনমেন্ট/নির্ধারিত কাজ ও মূল্যায়ন নির্দেশনা

শ্রেণি: অষ্টম

বিষয়: ইসলাম ও নৈতিকশিক্ষা

এ্যাসাইনমেন্টের ক্রম	অধ্যায় ও বিষয় বস্তুর শিরোনাম	এ্যাসাইনমেন্ট/নির্ধারিতকাজ	মূল্যায়ন নির্দেশক
নির্ধারিত কাজ-১	অধ্যায়- ১ম আকাইদ	সংক্ষিপ্ত প্রশ্ন: ১. ইসলামের সাথে ইমানের সম্পর্ক খুবই নিবিড়” কথাটি ব্যাখ্যা কর। ২. কপটতার নিদর্শন গুলো কী কী? ৩. নবি-রাসুলের পার্থক্য বর্ণনা কর। ৪. হাশরের ময়দানে কয় ধরনের শাফায়াত কার্যকর হবে? ব্যাখ্যা কর।	<ul style="list-style-type: none">● বিষয় বস্তুগত জ্ঞান● নির্ভুল তথ্য ও যুক্তিসঙ্গত ব্যাখ্যা প্রদানের সক্ষমতা.● প্রশ্নের চাহিদা অনুযায়ী ধারাবাহিকভাবে উত্তর লিখনের পারজমতা● ইসলামের মূল বিশ্বাস্য বিষয়গুলো সম্পর্কে সম্যক ধারণা● প্রাসঙ্গিক কুরআন ও সুন্নাহর সম্যক দক্ষতা

কোভিড-১৯ পরিস্থিতিতে ২০২০ শিক্ষাবর্ষের পুনর্বিন্যাসকৃত পাঠ্যসূচির ভিত্তিতে এ্যাসাইনমেন্ট/নির্ধারিত কাজ ও মূল্যায়ন নির্দেশনা

শ্রেণি: অষ্টম

বিষয়: হিন্দুধর্ম ও নৈতিক শিক্ষা

এ্যাসাইনমেন্টের ক্রম	অধ্যায় ও বিষয়বস্তুর শিরোনাম	এ্যাসাইনমেন্ট/নির্ধারিত কাজ	মূল্যায়ন নির্দেশক
নির্ধারিত কাজ-১	প্রথম ও দ্বিতীয় অধ্যায়: <ul style="list-style-type: none"> • ঈশ্বরেরস্বরূপ • ধর্মগ্রন্থ 	সংক্ষিপ্ত প্রশ্ন: ১। জ্ঞানীর দৃষ্টিতে ঈশ্বরের স্বরূপ কি? ২। ঈশ্বর কিভাবে জীবের দেহে অবস্থান করেন? ৩। শ্বেতাশ্বতর উপনিষদ কাকে বলে? ৪। ষড়্জোর অন্তর্ভুক্ত বিষয়সমূহ কী কী? ৫। ধর্মাচরণে ঋগবেদ পাঠের প্রয়োজনীয়তা কী?	১। জ্ঞানীর দৃষ্টিতে ঈশ্বরের স্বরূপ সমূহ ২। জীবের দেহে ঈশ্বরের অবস্থানের বর্ণনা ৩। শ্বেতাশ্বতর উপনিষদ সজ্ঞা ৪। ষড়্জোর অন্তর্ভুক্ত বিষয়সমূহ ৫। ধর্মাচরণে ঋগবেদ পাঠের প্রয়োজনীয়তাসমূহ

কোভিড-১৯ পরিস্থিতিতে ২০২০ শিক্ষাবর্ষের পুনর্বিন্যাসকৃত পাঠ্যসূচির ভিত্তিতে এ্যাসাইনমেন্ট/নির্ধারিত কাজ ও মূল্যায়ন নির্দেশনা

শ্রেণি: অষ্টম

বিষয়: খ্রিষ্টধর্ম ও নৈতিকশিক্ষা

এ্যাসাইনমেন্টের ক্রম	অধ্যায় ও বিষয় বস্তুর শিরোনাম	এ্যাসাইনমেন্ট/নির্ধারিত কাজ	মূল্যায়ন নির্দেশক
নির্ধারিত কাজ-১	১ম অধ্যায়: পবিত্র আত্মা ২য় অধ্যায়: ঈশ্বরের সৃষ্টির লালন	সংক্ষিপ্ত প্রশ্ন: ১। আমাদের দীক্ষা স্নান, খ্রিষ্টপ্রাসাদ গুরুত্বপূর্ণ কেন? ২। পবিত্র আত্মার দান ও ফল আমাদের জীবনে প্রয়োজন কেন? ৩। তোমার জীবনে পবিত্র থাকা কেন গুরুত্বপূর্ণ? ৪। পরমেশ্বরতার নিজের প্রতি মূর্তিতে মানুষকে সৃষ্টি করলেন কেন? ৫। সৃষ্টির যন্ত্র নেয়া ও মানুষকে ভালোবাসা কেন প্রয়োজন?	শিক্ষকগণ নিম্নলিখিত বিষয়গুলো আলোক পাত করবেন- ➤ প্রশ্নের অনুধাবন ক্ষমতা ➤ প্রশ্নের উত্তরের যথার্থতা ➤ উত্তরের ধারবাহিকতা ➤ প্রয়োগ দক্ষতা ➤ যুক্তি উপস্থাপন ➤ বিষয়বস্তুর গভীরতা ➤ মতামত প্রদান ক্ষমতা

কোভিড-১৯ পরিস্থিতিতে ২০২০ শিক্ষাবর্ষের পুনর্বিন্যাসকৃত পাঠ্যসূচির ভিত্তিতে এ্যাসাইনমেন্ট/নির্ধারিত কাজ ও মূল্যায়ন নির্দেশনা

শ্রেণি: অষ্টম

বিষয়: বৌদ্ধধর্ম ও নৈতিকশিক্ষা

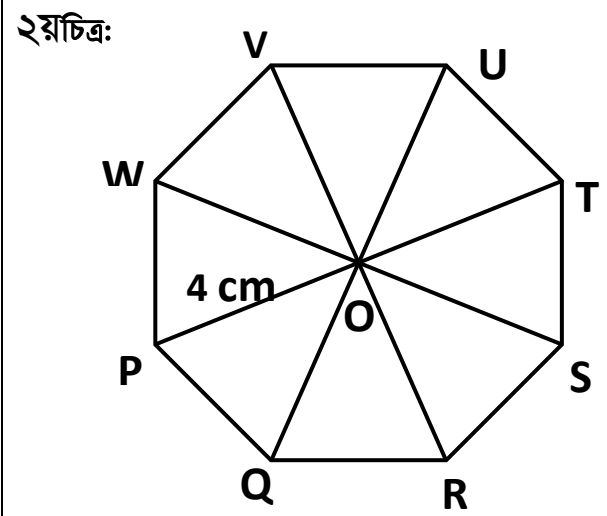
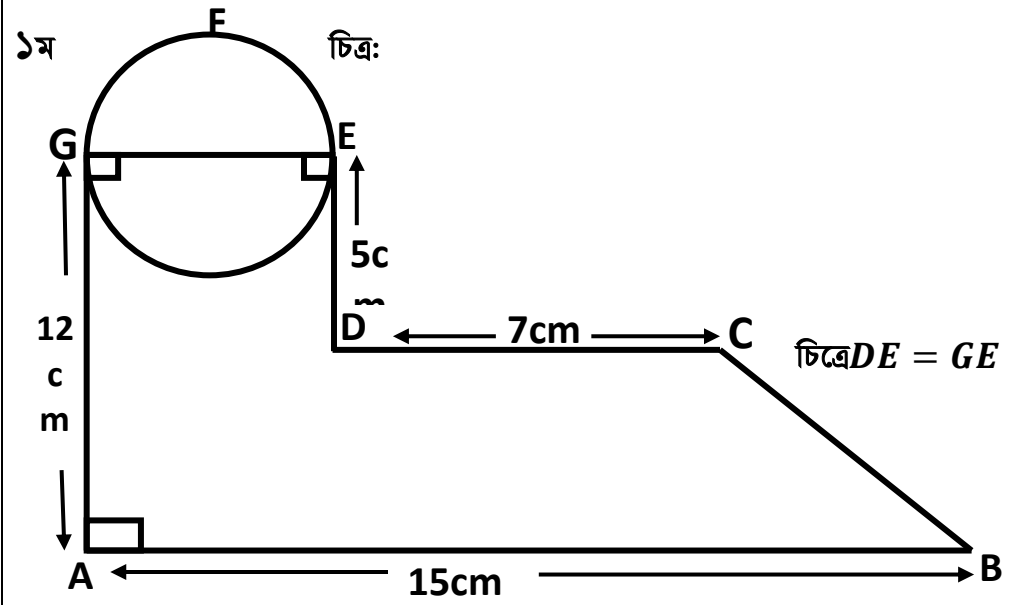
এ্যাসাইনমেন্টের ক্রম	অধ্যায় ও বিষয় বস্তুর শিরোনাম	এ্যাসাইনমেন্ট/নির্ধারিতকাজ	মূল্যায়ন নির্দেশক
নির্ধারিত কাজ-১	২য় অধ্যায়: বন্দনা ৩য় অধ্যায়: শীল	সংক্ষিপ্তপ্রশ্ন: ১। ত্রিরত্ন বন্দনার গুনাবলী লিখ (যে কোন একটি গুন) ২। বুদ্ধদের কয়টি গুণ বর্ণনা কর। ৩। ধর্মের গুণ কয়টি? যেকোন ২টি গুণ লিখ। ৪। সংঘের গুণ কয়টি? যে কোন একটি গুণ ব্যাখ্যা কর। ৫। ত্রিরত্ন বন্দনার ৩টি সুফল উল্লেখ কর। ৬। দশশীল বলতে কি বুঝ?	<ul style="list-style-type: none"> ➤ প্রশ্নের নির্দেশনা অনুযায়ী উত্তর হয়েছে কী-না ➤ উত্তরের ধরণ যথাযথ কী-না ➤ বিষয়বস্তু সম্পর্কে জ্ঞান ➤ শব্দ ও বাক্য প্রয়োগের যথার্থতা ➤ নির্ভুলবানান ➤ যুক্তি প্রদর্শন ক্ষমতা ➤ নিজস্ব মতামত প্রদান

কোভিড-১৯ পরিস্থিতিতে ২০২০ শিক্ষাবর্ষের পুনর্বিন্যাসকৃত পাঠ্যসূচির ভিত্তিতে এ্যাসাইনমেন্ট/ নির্ধারিত কাজ ও মূল্যায়ন নির্দেশনা

শ্রেণি: নবম

বিষয়: গণিত

এ্যাসাইনমেন্টের ক্রম	অধ্যায় ও বিষয় বস্তুর শিরোনাম	এ্যাসাইনমেন্ট/নির্ধারিতকাজ	মূল্যায়ন নির্দেশক
নির্ধারিতকাজ -১	অধ্যায়: ১ • বাস্তব সংখ্যা সেট ও ফাংশন অধ্যায়: ১৬ • পরিমাপ	সংক্ষিপ্ত প্রশ্ন ১. $0.6 \times 0.9 =$ কত? ২. $32\frac{21}{37}$ এর আবৃত্ত দশমিকে প্রকাশিত মান কত? ৩. $n = 2p - 3$, $p \in N$ এবং n^2 কে 4 দ্বারা ভাগ করলে ভাগশেষ কত হবে? ৪. $U = \{2, 3, 4, 5, 6, 7, 9\}$, $A = \{2, 4, 6\}$ এবং $B = \{3, 5, 7\}$ হলে, $A' \cap B =$ কত? সৃজনশীল প্রশ্ন: ০১ $f(x) = x^3 + kx^2 - 4x - 12$ এবং $g(a) = \frac{1+a^3+a^6}{a^3}$ দুইটি ফাংশন। ক. $\{x \in N: x^2 > 3 \text{ এবং } x^3 \leq 30\}$ কে তালিকা পদ্ধতিতে প্রকাশ কর। খ. $f(-2) = 0$ হলে দেখাও যে, \sqrt{k} একটি অমূলদ সংখ্যা। গ. প্রমাণ কর যে, $g(a^2) = g(a^{-2})$	সংক্ষিপ্ত প্রশ্ন আবৃত্ত দশমিকের ধারণা ব্যাখ্যা করতে পারা। সেট প্রক্রিয়াকরণ করতে পারা। সৃজনশীল প্রশ্ন ফাংশন সংক্রান্ত সমস্যা সমাধান করতে পারা।



		<p>শিরোনাম: অনিয়মিত আকৃতির ও সুষম বহুভুজের পরিসীমা ও ক্ষেত্র ফল নির্ণয়।</p> <p><u>সৃজনশীল প্রশ্ন: ০২</u></p> <p><u>১ম চিত্র: অনিয়মিত আকৃতির বহুভুজ:</u></p> <p>ক. BC এর দৈর্ঘ্য কত?</p> <p>খ. EFG অর্ধবৃত্তের পরিধি কত?</p> <p>গ. $ABCDEFG$ এর পরিসীমা ও ক্ষেত্রফল কত?</p> <p><u>সৃজনশীল প্রশ্ন: ০৩</u></p> <p><u>২য় চিত্র: সুষম বহুভুজ:</u></p> <p>ক. $\triangle OPQ$ এর ক্ষেত্রফল কত?</p> <p>খ. সুষম বহুভুজটির ক্ষেত্রফল কত?</p> <p>গ. অনিয়মিত আকৃতির ও সুষম বহুভুজের মধ্যে কোনটির ক্ষেত্রফল নির্ণয় সহজতর বলে ভুমি মনে কর।</p>	<p>২. অনিয়মিত আকৃতির ও সুষম বহুভুজের পরিসীমা ও ক্ষেত্রফল নির্ণয় করতে পারা।</p> <p>০৩. অনিয়মিত আকৃতির ও সুষম বহুভুজের পরিসীমা ও ক্ষেত্রফল নির্ণয় করতে পারা।</p>
--	--	--	--

কোভিড-১৯ পরিস্থিতিতে ২০২০ শিক্ষাবর্ষের পুনর্বিন্যাসকৃত পাঠ্যসূচির ভিত্তিতে এ্যাসাইনমেন্ট/নির্ধারিত কাজ ও মূল্যায়ন নির্দেশনা
শ্রেণি: নবম বিষয়: বিজ্ঞান

এ্যাসাইনমেন্টের ক্রম	অধ্যায় ও বিষয়বস্তুর শিরোনাম	এ্যাসাইনমেন্ট/নির্ধারিত কাজ	মূল্যায়ন নির্দেশক
নির্ধারিত কাজ-১	অধ্যায়- প্রথম: উন্নততর জীবন ধারা অধ্যায়- দ্বিতীয়: জীবনের জন্য পানি	খোকন একজন দক্ষ ও অত্যন্ত পরিশ্রমী ফুটবল খেলোয়াড়। তার ওজন ৬৮ কেজি এবং উচ্চতা ১৭০ সেমি। সে রুটি, আলু, বাদাম, ডিমের কুসুম খেতে পছন্দ করে। শাকসবজি, ফলমূল ও মাছ, মাংস খেতে পছন্দ করে না। ক. স্ফুটনাংক কাকে বলে? খ. কৈ মাছের জন্য দ্রবীভূত অক্সিজেন প্রয়োজন কেন ব্যাখ্যা কর। গ. খোকনের বি এম আই নির্ণয় কর। ঘ. উদ্দীপকে পছন্দনীয় ও অপছন্দনীয় খাবার গুলো খোকনের শারীরিক দক্ষতা অটুট রাখতে কী ধরনের ভূমিকা পালন করবে বিশ্লেষণ কর।	<ul style="list-style-type: none">● নির্ভুল তথ্য ও যুক্তি সম্মত ব্যাখ্যা প্রদান● প্রশ্নের চাহিদা অনুযায়ী উত্তর প্রদানের সক্ষমতা● প্রশ্নের অনুধাবন ক্ষমতা● বিষয়বস্তুর গভীরতা● প্রয়োগ ক্ষমতা

কোভিড-১৯ পরিস্থিতিতে ২০২০ শিক্ষাবর্ষের পুনর্বিন্যাসকৃত পাঠ্যসূচির ভিত্তিতে এ্যাসাইনমেন্ট/ নির্ধারিত কাজ ও মূল্যায়ন নির্দেশনা

শ্রেণি : নবম

বিষয় : বাংলাদেশ ও বিশ্বপরিচয়

এ্যাসাইনমেন্টের ক্রম	অধ্যায় ও বিষয় বস্তুর শিরোনাম	এ্যাসাইনমেন্ট/নির্ধারিতকাজ	মূল্যায়ন নির্দেশক
নির্ধারিত কাজ-১	প্রথম অধ্যায়: পূর্ব বাংলার আন্দোলন ও জাতীয়তাবাদের উত্থান দ্বিতীয় অধ্যায়: স্বাধীন বাংলাদেশ	<ul style="list-style-type: none">জাতীয়তাবাদের উন্মেষে ভাষা আন্দোলনের গুরুত্ব বিশ্লেষণ কর।স্বাধীনতার পর যুদ্ধবিধস্ত বাংলাদেশ পূর্ণগঠন প্রক্রিয়ার বর্ণনা দাও।	<ul style="list-style-type: none">বিষয়বস্তুর যথার্থতানির্ভুল তথ্য ও যুক্তিসম্মত ব্যাখ্যা প্রদানপ্রশ্নের চাহিদা অনুযায়ী ধারাবাহিক উত্তর প্রদানসৃজনশীল উপস্থাপনা

কোভিড-১৯ পরিস্থিতিতে ২০২০ শিক্ষাবর্ষের পুনর্বিদ্যাসকৃত পাঠ্যসূচির ভিত্তিতে এ্যাসাইনমেন্ট/ নির্ধারিত কাজ ও মূল্যায়ন নির্দেশনা

শ্রেণি: নবম

বিষয়: পদার্থবিজ্ঞান

এ্যাসাইনমেন্টের ক্রম	অধ্যায় ও বিষয় বস্তুর শিরোনাম	এ্যাসাইনমেন্ট/নির্ধারিতকাজ	মূল্যায়ন নির্দেশক
নির্ধারিত কাজ-১	অধ্যায়-২ ও ৩ গতি ও বল	<p>১। স্থির অবস্থান থেকে যাত্রা শুরু করে 600kg ভরের একটি গাড়ি 0.2m/s^2 সুষম ত্বরণে 60s চলার পর 400kg ভরের একটি স্থির পিকআপ ভ্যানের সাথে ধাক্কা খেয়ে আটকে একত্রে 7.2m/s বেগে চলতে থাকে।</p> <p>ক. নিউটনের তৃতীয় সূত্রটি বিবৃত কর।</p> <p>খ. বৈদ্যুতিক পাখার সুইচ বন্ধ করার সাথে সাথে থেমে যায় না কেন- ব্যাখ্যা কর।</p> <p>গ. প্রথম গাড়িতে প্রযুক্ত বলের মান নির্ণয় কর।</p> <p>ঘ. উদ্দীপকের ঘটনা ভরবেগের সংরক্ষণশীলতার সূত্র সমর্থন করে কি? গাণিতিক বিশ্লেষণের মাধ্যমে মতামত দাও।</p>	<p>ক. নিউটনের ৩য় সূত্রটি সঠিকভাবে লিখতে পারা।</p> <p>খ. গতি জড়তার আলোকে সঠিকভাবে ব্যাখ্যা করতে পারা।</p> <p>গ. সঠিক সূত্র লিখে প্রযুক্ত বলের মান নির্ণয় করতে পারা।</p> <p>ঘ. উদ্দীপকের আলোকে আদি ভরবেগ ও শেষ ভরবেগ নির্ণয়পূর্বক সঠিক মতামত প্রদান করতে পারা।</p>

কোভিড-১৯ পরিস্থিতিতে ২০২০ শিক্ষাবর্ষের পুনর্বিন্যাসকৃত পাঠ্যসূচির ভিত্তিতে এ্যাসাইনমেন্ট/ নির্ধারিত কাজ ও মূল্যায়ন নির্দেশনা

শ্রেণি : নবম

বিষয় : ভূগোল ও পরিবেশ

এ্যাসাইনমেন্টের ক্রম	অধ্যায় ও বিষয়বস্তুর শিরোনাম	এ্যাসাইনমেন্ট/নির্ধারিত কাজ	মূল্যায়ন নির্দেশক
নির্ধারিত কাজ-১	অধ্যায়: ২ মহাবিশ্ব ও আমাদের পৃথিবী অধ্যায়: ৩ মানচিত্র পঠন ও ব্যবহার	১) নক্ষত্র পতন কাকে বলে? সৌরজগতের গ্রহগুলোর চিত্রসহ বর্ণনা দাও। ২) ঢাকা ও টোকিওর স্থানীয় সময়ের ব্যবধান ৩ ঘন্টা ১৭ মিনিট ১৬ সেকেন্ড। টোকিওর দ্রাঘিমা ১৩৯° ৪৫' পূর্ব হলে ঢাকার দ্রাঘিমা কত?	<ul style="list-style-type: none">● নক্ষত্রপতন সম্পর্কে জ্ঞান● পাঠ্যপুস্তকের আলোকে সৌরজগতের গ্রহগুলোর পরিপূর্ণ বর্ণনা● চিত্র অঙ্কন করে সঠিক অবস্থানে নির্ভুলভাবে গ্রহগুলো প্রদর্শন● বিষয়বস্তুর জ্ঞান● নির্ভুল তথ্য উপস্থাপন● গাণিতিক যুক্তি ও ব্যাখ্যা প্রদান

কোভিড-১৯ পরিস্থিতিতে ২০২০ শিক্ষাবর্ষের পুনর্বিন্যাসকৃত পাঠ্যসূচির ভিত্তিতে এ্যাসাইনমেন্ট/ নির্ধারিত কাজ ও মূল্যায়ন নির্দেশনা

শ্রেণি : নবম

বিষয় : হিসাববিজ্ঞান

এ্যাসাইনমেন্টের ক্রম	অধ্যায় ও বিষয়বস্তুর শিরোনাম	এ্যাসাইনমেন্ট/নির্ধারিতকাজ	মূল্যায়ন নির্দেশক
নির্ধারিত কাজ-১	অধ্যায়: ১ হিসাববিজ্ঞান পরিচিতি অধ্যায়: ২ লেনদেন	(ক) সংক্ষিপ্ত উত্তর প্রশ্ন: ১) হিসাববিজ্ঞান কী? ২) হিসাববিজ্ঞানের ২টি উদ্দেশ্য লিখ। ৩) ব্যবসায় প্রতিষ্ঠানে হিসাববিজ্ঞানের গুরুত্ব ব্যাখ্যা কর। ৪) হিসাব তথ্যের অভ্যন্তরীণ ও বাহ্যিক ব্যবহারকারীদের ১টি তালিকা প্রস্তুত কর। ৫) মূল্যবোধ সৃষ্টিতে হিসাববিজ্ঞানের ভূমিকা ব্যাখ্যা কর। খ) নিম্নের লেনদেনগুলোর কারণ ব্যাখ্যা কর এবং হিসাব সমীকরণে এগুলোর প্রভাব দেখাও। ২০২০ সালের ১ জানুয়ারি চিকিৎসক জনাব প্রদ্যৎ নগদ ৫০,০০০ টাকা এবং ১,০০,০০০ টাকার চিকিৎসা সরঞ্জাম নিয়ে “ নিরাময় চেম্বার” নামে সেবা কার্যক্রম শুরু করেন। জানুয়ারি-১০, মোট ২০ জন রোগী দেখে ১০,০০০ টাকা পেলেন। জানুয়ারি-২০, চেম্বারের আধুনিকায়নের জন্য ৫০,০০০ টাকা ঋণ নিলেন। জানুয়ারি-২৫ চেম্বারের ভাড়া বাবদ ৫,০০০ টাকা প্রদান করেন।	ক) বিষয়বস্তুর সঠিকতা, উত্তরের নির্ভুলতা, বানানের শুদ্ধতা যাচাইপূর্বক মন্তব্য প্রদান। খ) লেনদেনের সঠিক ব্যাখ্যা এবং হিসাব সমীকরণে সঠিক প্রভাব বিবেচনা করে প্রতিটি লেনদেনের জন্য দক্ষতা যাচাইপূর্বক মন্তব্য প্রদান।